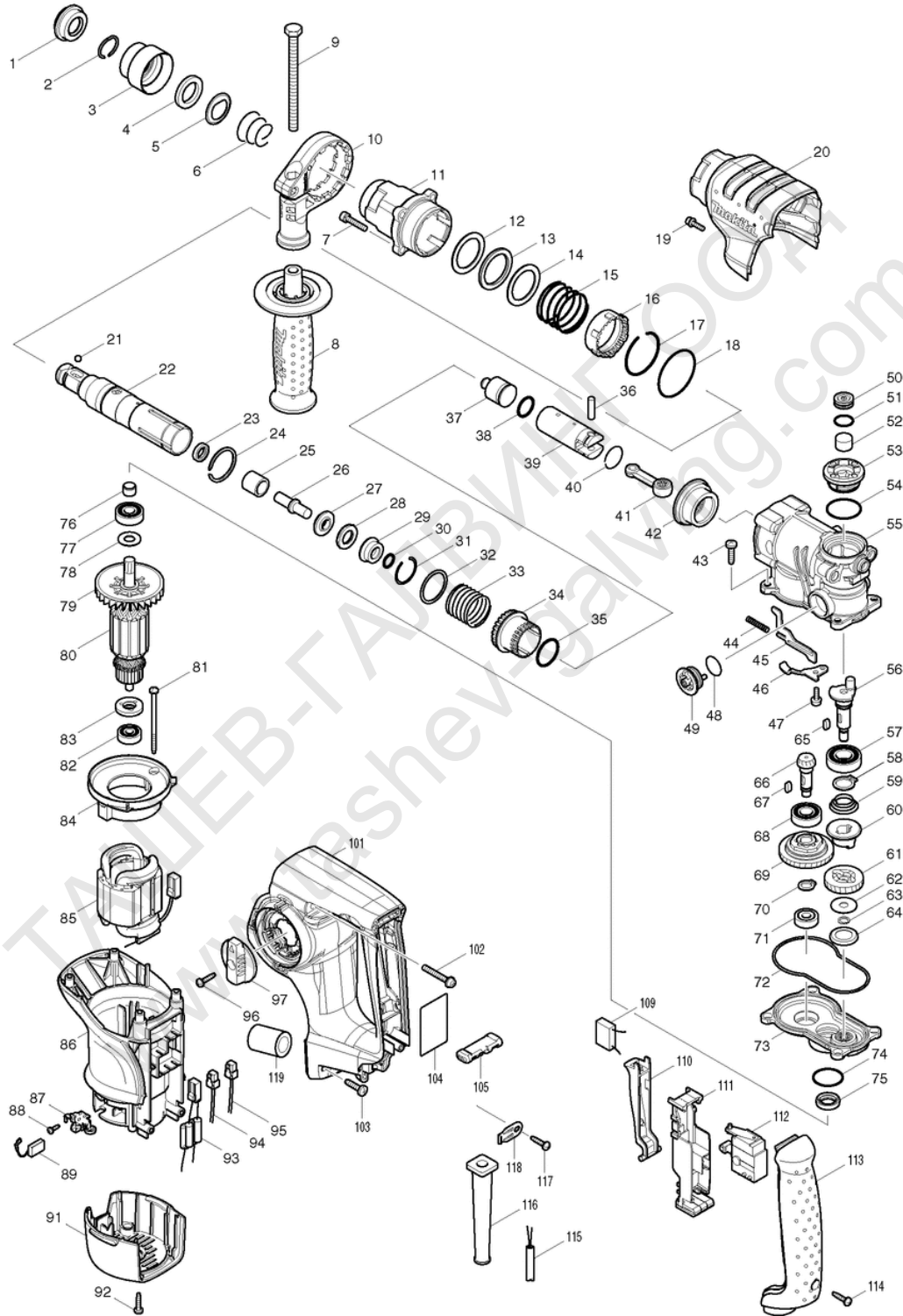


Makita Service Information / Model: HR2810



POS	Bestell-Nr.	Artikelbeschreibung	Stk.
1	286263-4	KAPPE HR2440/2020/2450/1830/F	1
2	233940-9	FEDERRING HR2440/50/2020/1830	1
3	417629-9	BOHRFUTTERDECKEL HR2020-2450F	1
4	257241-1	RING HR2440/2020/2450/F/1830/	1
5	345187-4	FÜHRUNGSSCHEIBE HR2020-2450/18	1
6	233916-6	DRUCKFEDER 21-29 HR2020-2450F	1
7	922241-7	INBUSSCHRAUBE 5X25 922241-7	4
8	154842-5	Seitl. Griff HR1830/F/BHR162/	1
8.2	158057-6	SEITLICHER GRIFF HR2230/2460/	1
9	921919-9	6-KANTSCHRAUBE M8X110	1
10	419975-6	Griffhalter 20 HR2800	1
11	158288-7	VORDERGEHÄUSE HR2800	1
12	267354-0	SCHEIBE 31 HR2800	1
13	262133-1	RING 31 HR2800	1
14	267354-0	SCHEIBE 31 HR2800	1
15	234020-4	DRUCKFEDER 37 HR2810	1
16	419986-1	FESTSTELLHÜLSE HR2810	1
17	233952-2	FEDERRING 41 HR2810	1
18	213620-3	O-RING 46 BSR730SH/5704R/693	1
19	922128-3	Inbusschr M4x16 neu HM3541FC	1
20	419984-5	Getriebedeckel HR2800	1
21	216022-2	STAHLKUGEL 7.0 BHR241	1
22	158285-3	WERKZEUGHALTER HR2800	1
23	213076-0	SIMMERRING 9 HR2800	1
23.2	213344-1	SIMMERRING 9 HR2800	1
24	961140-8	SEEGERING HR2800	1
25	331769-8	HÜLSE 9 HR2230/2460/2470/BHR	1
26	324669-9	SCHLAGBOLZEN BHR240RFE/HR2230	1
27	324402-9	RING 10 BHR241	1
28	421955-0	KUGELLAGERRING BHR240R/HR2230	1
29	324216-6	Gehäuse HR2020-2450F/2230/246	1
30	213073-6	RING 9 HR2440/2020/2450/F/32	1
31	233917-4	FEDERRING 28 HR2020-2450/F/3	1
32	267105-1	SCHEIBE 29 HR2400	1
33	234021-2	DRUCKFEDER 30 HR2800	1
34	331770-3	ANTRIEBSHÜLSE HR2800	1
35	213435-8	O-RING 26 HR3000C/HR3550C	1
36	256099-5	STIFT 6 256099-5	1
37	324733-6	SCHLÄGER HR2460/2470	1
38	213227-5	O-RING 16 HK0500/HR2020-2450	1

POS	Bestell-Nr.	Artikelbeschreibung	Stk.
39	331776-1	ZYLINDERKOLBEN HR2800	1
40	233954-8	FEDERRING 21 HR2800	1
41	158282-9	PLEUEL KOMPL. HR2800	1
42	227532-4	ZAHNRAD 31 HR2800	1
43	266420-0	SELBSTSCHNEID. SCHRAUBE 5x20	4
44	234019-9	DRUCKFEDER 4 HR2810	1
45	345814-3	GELENKPLATTE HR2810	1
46	345815-1	Führungsplatte HR2810	1
47	911118-1	SCHRAUBE M4x12	1
48	213262-3	O-RING 18 4101R/HR4011C/AN923	1
49	162256-4	GELENKSCHALTER HR2800	1
50	419988-7	FILTER KAPPE HR2800/HK1820	1
51	213218-6	O-RING 16 AN7000/HK1820/20L	1
52	443129-3	FILTER HR2800/HK1820/20L	1
53	419987-9	GETR.GEH.DECKEL HR2800	1
54	213406-5	O-RING 30	1
55	158289-5	GETRIEBEGEHÄUSE HR2800	1
55.2	158289-5	GETRIEBEGEHÄUSE HR2800	1
56	324793-8	KURBELWELLE HR2800	1
57	211232-6	KUGELLAGER 6002LLU HK0500	1
58	961055-9	SEGERRING S-15 HP1641	1
59	233951-4	C. C. FEDER 16-26 HR2800	1
60	223167-9	KUPPLUNG HR2800	1
61	226653-9	ZAHNRAD 29 HR2800	1
62	267353-2	SCHEIBE 8 HR2800	1
63	961034-7	SEEGERING HR2800	1
64	345818-5	SCHEIBE 16 HR2800	1
65	254239-9	KEIL 4 HR3000C/HR3550C/3540C	2
66	227524-3	RITZEL 9 HR2800	1
67	254239-9	KEIL 4 HR3000C/HR3550C/3540C	1
68	210105-0	KUGELLAGER 60001LLU PW5000CH	1
69	125386-2	RUTSCHKUPPLUNG HR2800	1
70	961006-2	SEEGERING S-10	1
71	210024-0	KUGELLAGER 608 2RS	1
72	424028-8	Dichtungsring HR2800	1
73	158287-9	GETRIEBEGEHÄUSE HR2800	1
74	213445-5	O-RING 26 MT952/953/9554-58N	1
75	213133-4	SIMMERRING 12 HR2800/3540C	1
76	331775-3	HÜLSE 10 HR2800	1
77	210054-1	KUGELLAGER 6000LLU	1

POS	Bestell-Nr.	Artikelbeschreibung	Stk.
78	253171-4	DISTANZSCHEIBE 10	1
79	240095-3	Lüfterrad 64 HR2800	1
80	515294-9	ANKER HR2800	1
80		*** INC. 79,82,83	
81	266325-4	SELBSTSCHNEID. SCHRAUBE 4x70	2
82	210023-2	KUGELLAGER 627DDW BHR241	1
83	681656-4	ISOLIERSCHEIBE	1
84	419989-5	LUFTABLEITPLATTE HR2800	1
85	526584-5	Feld HR2800	1
86	419981-1	Motorgehäuse HR2800	1
87	643766-5	KOHLHALTER HR2800	2
88	266421-8	SELBSTSCHNEID.SCHRAUBE 3x10	2
89	194074-2	KOHLN CB-325	1
91	419983-7	Deckel hinten HR2800	1
92	266326-2	SELBSTSCHNEID. SCHRAUBE 4x18	2
93	638568-2	KONDENSATOR HR2800	1
94	638567-4	ANSCHLUSSDRAHT HR2800	1
95	638566-6	ANSCHLUSSDRAHT HR2800	1
96	266326-2	SELBSTSCHNEID. SCHRAUBE 4x18	1
97	158284-5	UMSCHALTHEBEL HR2800	1
101	419976-4	GRIFF HR2810	1
102	911258-5	SCHRAUBE M5x35	2
103	266420-0	SELBSTSCHNEID. SCHRAUBE 5x20	2
104	863914-2	TYPENSCHILD HR2810	1
105	419992-6	R/L Umschalthebel HR2800	1
109	645200-1	KONDENSATOR HP1641	1
110	419990-0	Schalterhebel HR2800	1
111	158281-1	SCHALTERHALTER. HR2800	1
112	650591-7	SCHALTER HR2800	1
113	419980-3	Griffdeckel HR2800	1
114	266326-2	SELBSTSCHNEID. SCHRAUBE 4x18	1
115	665890-4	KABEL 1.0-2-4.0	1
116	682573-1	KABELSCHUTZ 10 GA7010C/JR3050T	1
117	266326-2	SELBSTSCHNEID. SCHRAUBE 4x18	1
118	687169-3	KABELKLEMMPLATTE HP1620/1621/	1
119	685722-9	SCHAUMGUMMI 4302C/3620/RP.usw	1
120	819355-0	CLEAR LABEL	1
120.2	892373-3	CLEAR LABEL	1
1001	324219-0	TIEFENANSCHLAG HR2020/2440/50F	1
1002	824789-4	TRANSPORTKOFFER HR2800-Serien	1

POS	Bestell-Nr.	Artikelbeschreibung
1003	805761-5	Aufkleber Koffer HR2810